

概述

CXM1117 是一款正电压输出的低压降三端线性稳压电路, 800mA 输出电流下的压降为 1.2V。CXM1117 分为两个版本, 固定电压输出版本和可调电压输出版本。固定输出电压 1.8V, 3.3V, 5.0V 和可调版本的电压精度均为 1.5%。

CXM1117 内部集成过热保护和限流电路, 适用于各类电子产品。

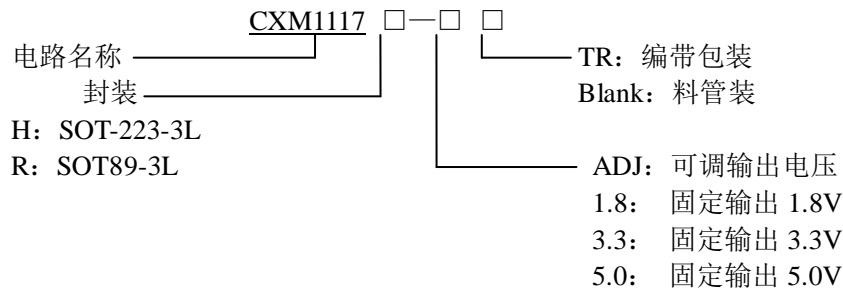
功能特点

- 最大输出电流: 800mA
- 最高输入电压: 12V
- 低压降: 800mA 输出电流时仅为 1.2V
- 输出电压: 1.8V, 3.3V, 5V 和 ADJ
- 过热切断
- 限流功能
- 输出电压精度: $\pm 1.5\%$
- 封装类型: SOT-223-3L, SOT-89-3L

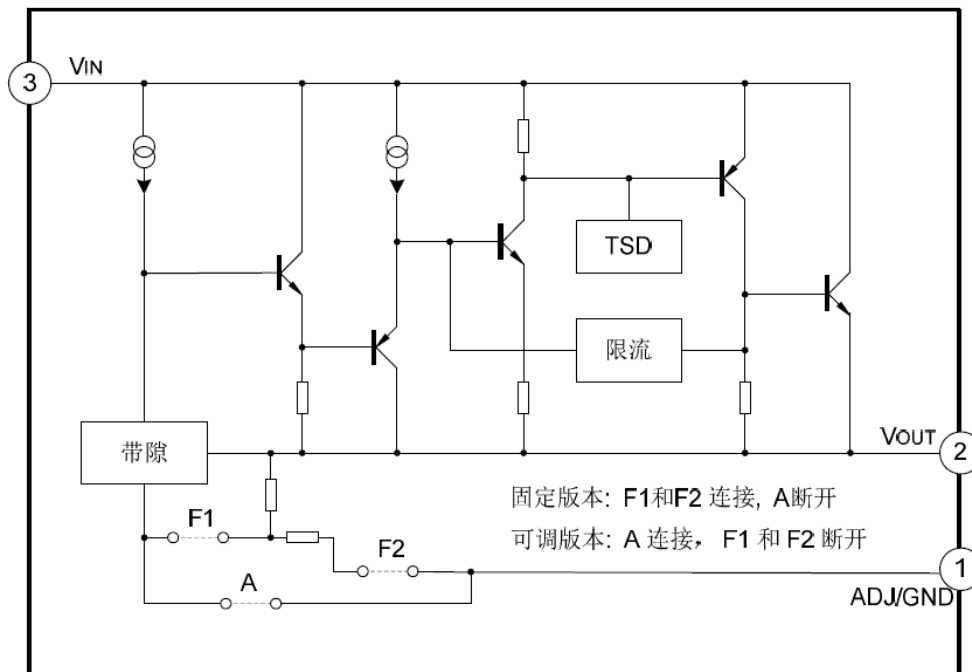
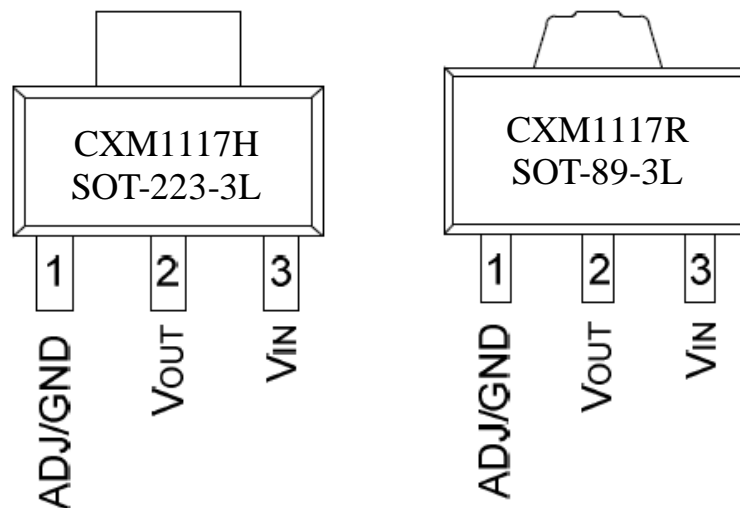
应用领域

- 膝上型电脑, 掌上电脑和笔记本电脑
- 电池充电器
- SCSI-II 主动终端
- 电池供电系统
- 移动电话
- 无绳电话
- 便携式设备
- 开关电源后置稳压器

产品规格分类 (温度范围: $-40^{\circ}\text{C} \sim 125^{\circ}\text{C}$)



产品名称	封装形式	打印名称	环保等级	包装
CXM1117H-ADJTR	SOT-223-3L	CXM1117H-ADJ	无卤	编带
CXM1117H-1.8TR		CXM1117H-1.8	无卤	编带
CXM1117H-3.3TR		CXM1117H-3.3	无卤	编带
CXM1117H-5.0TR		CXM1117H-5.0	无卤	编带
CXM1117R-ADJTR	SOT-89-3L	CXM1117R-ADJ	无卤	编带
CXM1117R-1.8TR		CXM1117R-1.8	无卤	编带
CXM1117R-3.3TR		CXM1117R-3.3	无卤	编带
CXM1117R-5.0TR		CXM1117R-5.0	无卤	编带

功能框图

引脚图

引脚说明

引脚序号	引脚名称	说明
1	GND/ADJ	地/ADJ
2	VOUT	输出脚
3	VIN	输入脚

极限参数

参数	符号	范围	单位
输入工作电压	V _{IN}	15	V
引脚温度(焊接 5 秒)	T _{Lead}	260	°C
工作结温范围	T _J	150	°C
储存温度	T _{STG}	-65~+150	°C
功耗	PD	内部限制(注 1)	mW
ESD 能力(最小值)	ESD	2000	V

注：最大允许功耗是最大工作结温 T_{J(max)}，结对空热阻 θ_{JA} 和环境温度 T_{amb} 的函数。最大允许功耗在给定的环境温度下，PD(max)=(T_{J(max)}-T_{amb})/θ_{JA}，超过最大允许功耗会导致芯片温度过高，调整器因此会进入到过热切断状态。不同封装类型的结对空热阻 θ_{JA} 是不同的，由封装技术决定。

推荐工作条件

参数	符号	范围	单位
输入电压	V _{IN}	12	V
工作结温范围	T _J	-40~+125	°C

电气特性(除非特别指定，否则黑色字体所示的参数，T_{amb}=25°C，正常工作结温范围-40°C~125°C)

CXM1117H/R-1.8TR, +1.8V 输出

 C_{in}=10uF, C_{out}=22uF

符号	参数	测试条件	最小	典型	最大	单位
V _{IN}	输入电压	—	—	—	12	V
V _{OUT}	输出电压	I _{OUT} =10mA, V _{IN} =3.8V, T _J =25°C 0≤I _{OUT} ≤800mA, 3.2V≤V _{IN} ≤12V	1.773 1.764	1.800 1.800	1.827 1.836	V
T _{sout}	输出电压温度稳定性	—	—	0.3	—	%
R _{load}	负载调节率	10mA ≤ I _{OUT} ≤ 800mA	—	10	18	mV
R _{line}	线性调节率	V _{INMIN} ≤ V _{IN} ≤ 12V, I _{OUT} = 10mA	—	9	18	mV
V _{DIF}	Dropout 电压	I _{OUT} = 100mA I _{OUT} = 500mA I _{OUT} = 800mA	—	1.00 1.05 1.10	1.20 1.25 1.30	V
I _{ss}	静态电流	V _{INMIN} ≤ V _{IN} ≤ 12V, 无负载	—	5	10	mA
PSRR	纹波抑制比	f _{RIPPLE} =120Hz, (V _{IN} -V _{OUT})=3V V _{RIPPLE} =1VPP	60	75	—	dB
TSD	温保点	—	—	150	—	°C
L _{limit}	限流点	—	2.1	—	2.5	
	RMS 输出噪声	% of V _{OUT} , 10Hz ≤ f ≤ 10KHz	—	0.003	—	%
θ _{JA}	热阻系数(无散热片)	SOT-89-3L SOT-223-3L	—	165 120	—	°C/W

注：在 V_{IN}=V_{OUT}+2V 与一个固定负载条件下使输出电压下降 2%，此时的输入电压减去输出电压就是 Dropout 电压。

CXM1117H/R-3.3TR, +3.3V 输出

Cin=10uF, Cout=22uF

符号	参数	测试条件	最小	典型	最大	单位
V _{IN}	输入电压	—	—	—	12	V
V _{OUT}	输出电压	I _{OUT} =10mA, V _{IN} =5V, T _J =25°C 0 ≤ I _{OUT} ≤ 800mA, 4.75V ≤ V _{IN} ≤ 12V	3.250 3.235	3.300 3.300	3.349 3.365	V
T _{sout}	输出电压温度稳定性		—	0.3	—	%
R _{load}	负载调节率	10mA ≤ I _{OUT} ≤ 800mA	—	10	18	mV
R _{line}	线性调节率	V _{INMIN} ≤ V _{IN} ≤ 12V, I _{OUT} = 10mA	—	9	18	mV
V _{DIF}	Dropout 电压	I _{OUT} = 100mA I _{OUT} = 500mA I _{OUT} = 800mA	—	1.00 1.05 1.10	1.20 1.25 1.30	V
I _{SS}	静态电流	V _{INMIN} ≤ V _{IN} ≤ 12V, 无负载	—	5	10	mA
PSRR	纹波抑制比	f _{RIPPLE} =120Hz, (V _{IN} -V _{OUT})=3V V _{RIPPLE} =1VPP	60	75	—	dB
TSD	温保点		—	150	—	°C
L _{limit}	限流点		1.2	—	1.8	
	RMS 输出噪声	% of V _{OUT} , 10Hz ≤ f ≤ 10KHz	—	0.003	—	%
θ _{JA}	热阻系数 (无散热片)	SOT-89-3L SOT-223-3L	—	165 120	—	°C/W

 注: 在 V_{IN}=V_{OUT}+2V 与一个固定负载条件下使输出电压下降 2%, 此时的输入电压减去输出电压就是 Dropout 电压。

CXM1117H/R-5.0TR, +5.0V 输出

Cin=10uF, Cout=22uF

符号	参数	测试条件	最小	典型	最大	单位
V _{IN}	输入电压	—	—	—	12	V
V _{OUT}	输出电压	I _{OUT} =10mA, V _{IN} =7V, T _J =25°C 0 ≤ I _{OUT} ≤ 800mA, 6.5V ≤ V _{IN} ≤ 12V	4.925 4.900	5.000 5.000	5.075 5.10	V
T _{sout}	输出电压温度稳定性		—	0.3	—	%
R _{load}	负载调节率	10mA ≤ I _{OUT} ≤ 800mA	—	10	18	mV
R _{line}	线性调节率	V _{INMIN} ≤ V _{IN} ≤ 12V, I _{OUT} = 10mA	—	9	18	mV
V _{DIF}	Dropout 电压	I _{OUT} = 100mA I _{OUT} = 500mA I _{OUT} = 800mA	—	1.00 1.05 1.10	1.20 1.25 1.30	V
I _{SS}	静态电流	V _{INMIN} ≤ V _{IN} ≤ 12V, 无负载	—	5	10	mA
PSRR	纹波抑制比	f _{RIPPLE} =120Hz, (V _{IN} -V _{OUT})=3V V _{RIPPLE} =1VPP	60	75	—	dB
TSD	温保点		—	150	—	°C
L _{limit}	限流点		1.2	—	1.8	
	RMS 输出噪声	% of V _{OUT} , 10Hz ≤ f ≤ 10KHz	—	0.003	—	%
θ _{JA}	热阻系数 (无散热片)	SOT-89-3L SOT-223-3L	—	165 120	—	°C/W

 注: 在 V_{IN}=V_{OUT}+2V 与一个固定负载条件下使输出电压下降 2%, 此时的输入电压减去输出电压就是 Dropout 电压。

CXM1117H/R-ADJTR, 可调输出

Cin=10uF, Cout=22uF

符号	参数	测试条件	最小	典型	最大	单位
V _{IN}	输入电压	—	—	—	12	V
V _{REF}	基准电压	I _{OUT} =10mA, V _{IN} -V _{OUT} =2V, T _J =25°C 10mA ≤ I _{OUT} ≤ 800mA, 1.4V ≤ V _{IN} -V _{OUT} ≤ 10V	1.231 1.225	1.250 1.250	1.268 1.275	V
T _{sout}	输出电压温度稳定性		—	0.3	—	%
R _{load}	负载调节率	10mA ≤ I _{OUT} ≤ 800mA, V _{out} =Adj	—	10	18	mV
R _{line}	线性调节率	V _{INMIN} ≤ V _{IN} ≤ 12V, I _{OUT} =10mA, V _{out} =Adj	—	9	18	mV
V _{DIF}	Dropout 电压	I _{OUT} =100mA I _{OUT} =500mA I _{OUT} =800mA	—	1.00 1.05 1.10	1.20 1.25 1.30	V
I _{SS}	静态电流	V _{INMIN} ≤ V _{IN} ≤ 12V, 无负载	—	5	10	mA
PSRR	纹波抑制比	f _{RIPPLE} =120Hz, (V _{IN} -V _{OUT})-3V V _{RIPPLE} =1VPP	60	75	—	dB
可调管脚电流	I _{adj}		—	60	120	uA
可调管脚电流变化		0mA ≤ I _{OUT} ≤ 800mA, 1.4V ≤ V _{IN} -V _{OUT} ≤ 10V	—	0.2	5	uA
TSD	温保点		—	150	—	°C
L _{limit}	限流点		1.2	—	1.8	
	RMS 输出噪声	% of V _{OUT} , 10Hz ≤ f ≤ 10KHz	—	0.003	—	%
θ _{JA}	热阻系数(无散热片)	SOT-89-3L SOT-223-3L	—	165 120	—	°C/W

注：在 V_{IN}=V_{OUT}+2V 与一个固定负载条件下使输出电压下降 2%，此时的输入电压减去输出电压就是 Dropout 电压。

功能描述

CXM1117 系列是一个低压降电压调整器，它的稳压调整管是由一个 PNP 驱动的 NPN 管组成的，压降定义为：V_{DROP}=V_{BE}+V_{SAT}。

CXM1117 有固定和可调两个版本可用，输出电压可以是：1.8V, 3.3V, 5.0V。片内过热切断电路提供了过载和过热保护，以防环境温度造成过高的结温。

为了确保 CXM1117 的稳定性，对可调电压版本，输出需要连接一个至少 22uF 的钽电容。对于固定电压版本，可采用更小的电容，具体可以根据实际应用确定。通常线性调整器的稳定性随着输出电流增加而降低。

典型应用电路

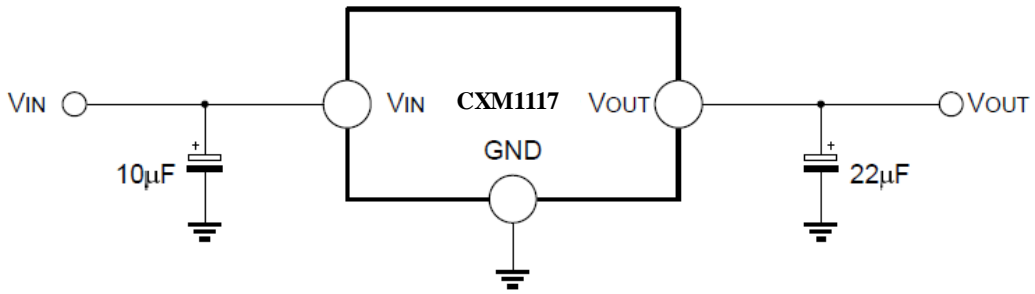


图 1. 典型固定输出电压

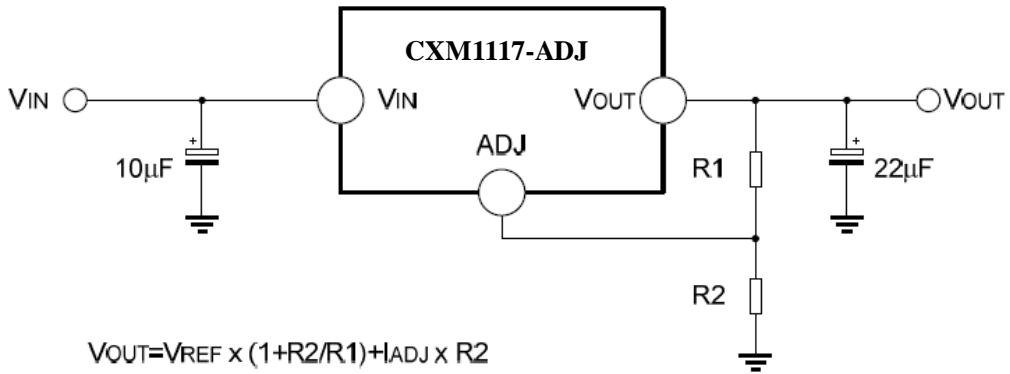
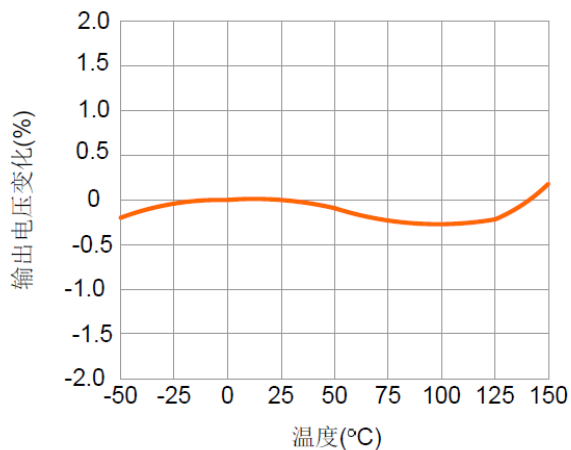


图 2. 典型可调输出电压

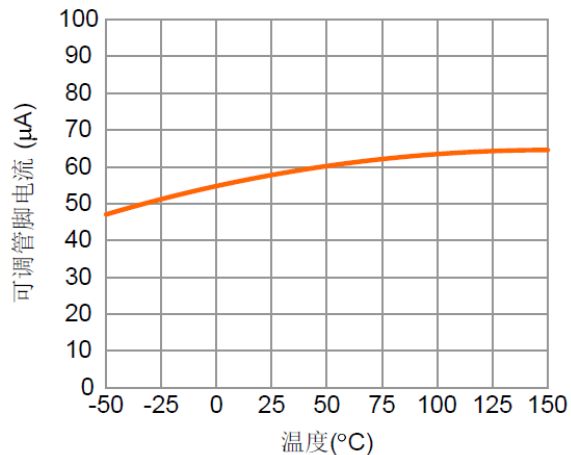
注：以上线路及参数仅供参考，实际的应用电路请在充分的实测基础上设定参数。

典型电气特性曲线

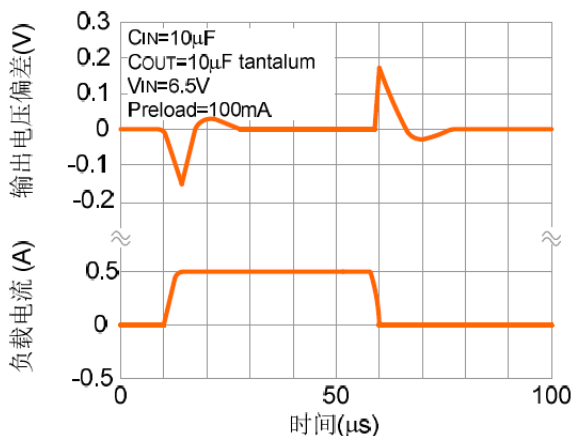
温度稳定性



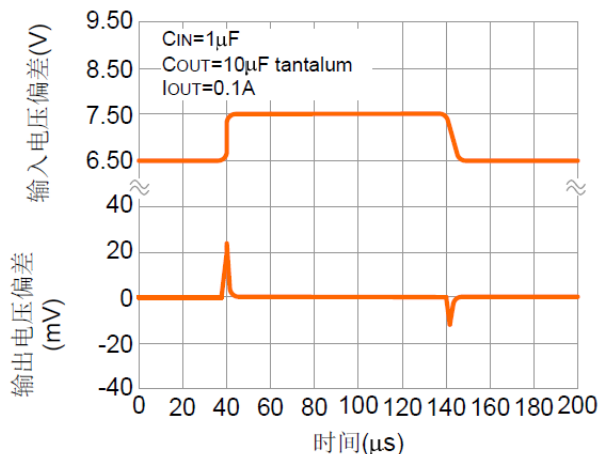
可调管脚电流



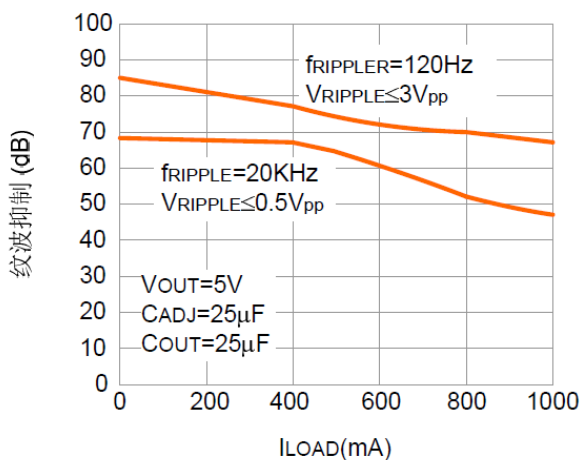
负载瞬态反应 (VOUT=5 V)



线性瞬态响应 (VOUT=5 V)



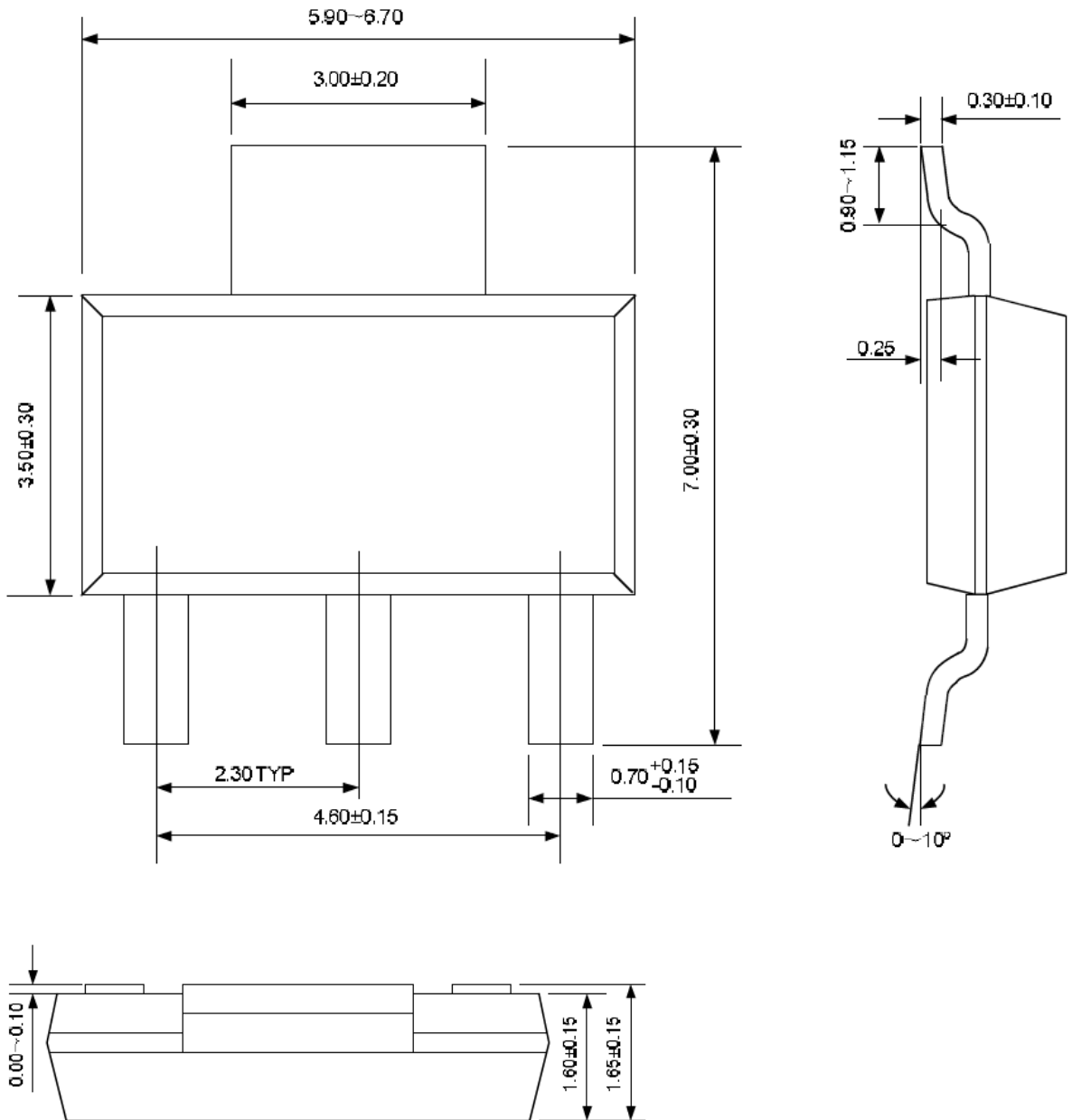
纹波抑制 VS 电流



封装信息

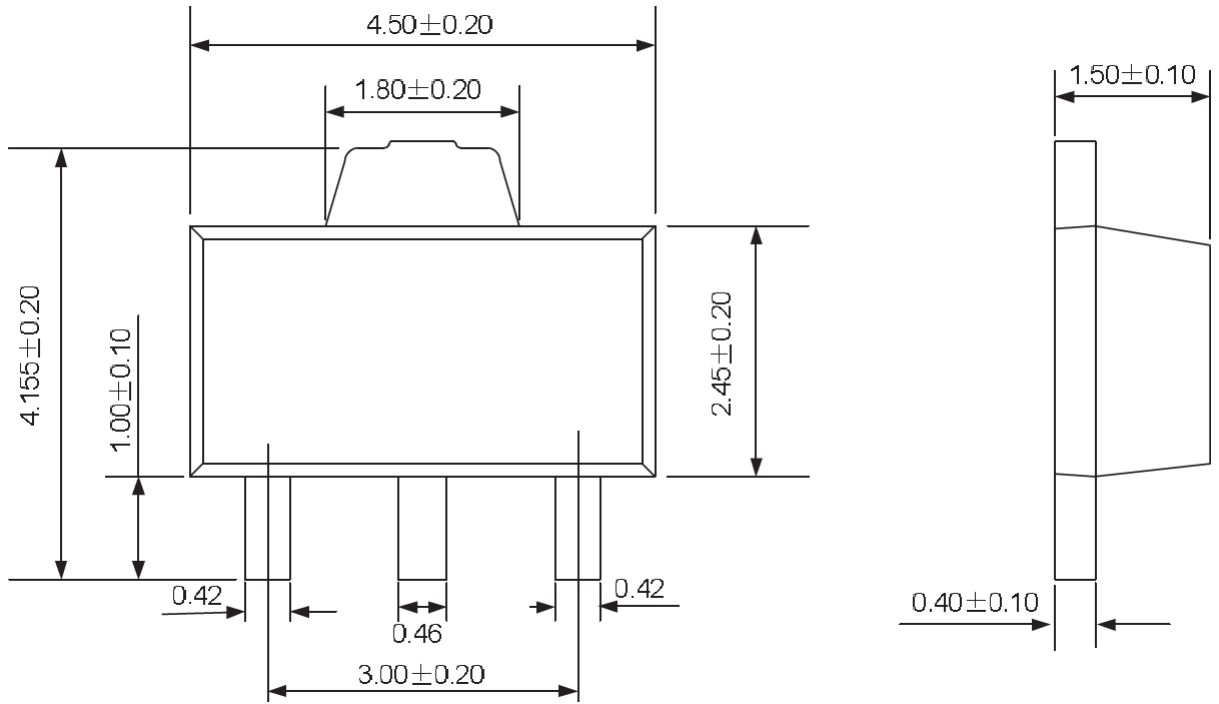
SOT-223-3L 封装尺寸

单位: mm



SOT-89-3L 封装尺寸

单位: mm



Copyright © by CXMCHIP SEMICONDUCTOR Co.,Ltd.

CXMCHIP SEMICONDUCTOR Co.,Ltd. 保留权利在任何时候变更或终止产品，对于说明书的使用不负任何责任，建议客户在使用或下单前与我们取得最新、最正确的产品信息。

文中提到的应用目的仅仅是用来说明，*CXMCHIP SEMICNDUCTOR Co.,Ltd.* 不保证或表示这些没有进一步修改的应用将是适当的，也不推荐本产品使用在会由于故障或其它原因可能会对人身造成危害的应用，不授权使用于救生、维生器件或系统中作为关键器件。*CXMCHIP SEMICONDUCTOR Co.,Ltd.* 有不事先通知而修改产品的权利。